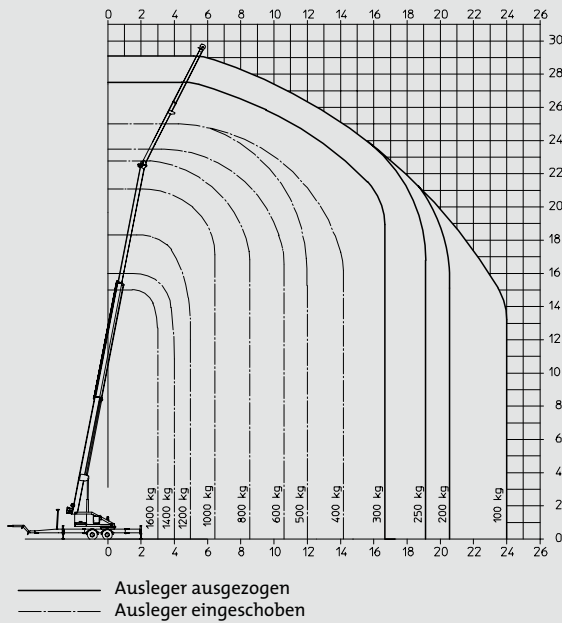


Lastendiagramm Kranbetrieb

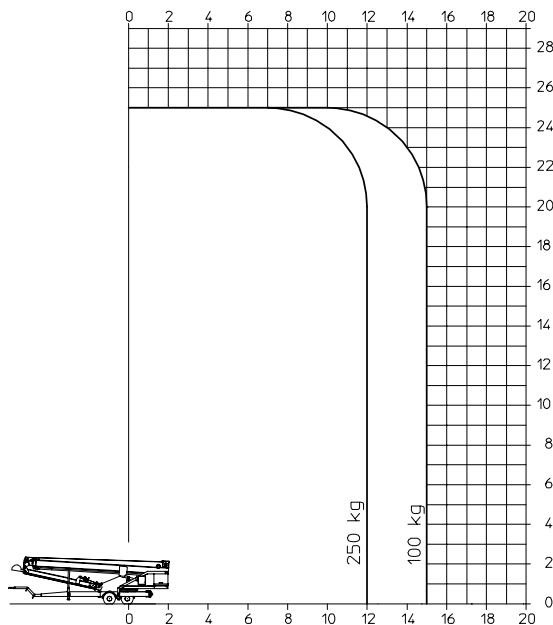


Daten & Fakten KRAN & HEBEBÜHNE

Länge gesamt:	9,10 m
Breite gesamt:	2,30 m
Höhe gesamt:	2,92 m
Leergewicht:	3.500 kg
Auslegerlänge:	9,00 m
max. Ausfahrlänge:	30,00 m
Schwenkbereich:	± 310°
Antrieb:	24 PS Benzin.
Maximale seitliche Reichweite	
• bei 100 kg	24,00 m
• bei 300 kg	16,60 m
• bei 400 kg	14,30 m
• bei 800 kg	8,60 m
• bei 1.000 kg	6,40 m
• bei 1.400 kg	4,00 m



Arbeitsdiagramm Hebebühne



Dachdecker und Metallbau **NAGEL GmbH**

Vermietung von Kran und Arbeitsbühne



NAGEL GmbH
 Zum Scherbüchel 14
 51503 Rösrath (Lüghausen)
 Telefon: (0 22 05) 66 47
 Fax: (0 22 05) 8 68 74
 E-Mail: info@nagel-dach.de

www.nagel-dach.de

Gestaltung: www.atw.de

www.nagel-dach.de





Schnelles und effektives Arbeiten – dank unserer erfahrenen Kranführer



Die praktische Lösung für Montage, Umbau, Gebäudereinigung, Wartungs- und Dacharbeiten.



Flexibles Arbeiten mit Kran und Arbeitsbühne

Überall dort, wo Lasten gefördert oder Arbeiten in großer Höhe ausgeführt werden müssen, kommt unser mobiler Autokran zum Einsatz.

Innerhalb kürzester Zeit ist er vor Ort einsatzbereit und befördert Material schnell und zuverlässig auf bis zu 30 Metern Höhe. Dank des optionalen Arbeitskorbs können Wartungs-, Reinigungs- oder Reparaturarbeiten in Höhen bis zu 25 Metern sicher ausgeführt werden.

Die optimale Teleskop-Reichweite, höchste Sicherheitsstandards und ein leistungsstarker Antrieb zeichnen unseren Mietkran aus. So werden Sie unabhängig gegenüber Wartezeiten und externen Dienstleistern.

Attraktive Mietkonditionen

Gerne unterbreiten wir Ihnen für längere Mietzeiten ein separates Angebot.

Mietpreis	Kran (mit Führer)	Hebebühne
pro Stunde (min. 2 Std.)	80,- €	
pro 1/2 Tag (4 Std.)	280,- €	180,- €
pro Tag (8 Std.)	560,- €	250,- €

Preise inklusive Arbeitskorb, Zubehör (Ziegelzange, Hebebänder, Kippmulde), zuzüglich Kraftstoff und der gesetzlichen Umsatzsteuer. Für den Transport zum und vom Einsatzort (im Umkreis von 30 km) berechnen wir 50,- €.

Ihre Vorteile

- Flexibler Einsatz**
 Dank der kompakten Bauform, kraftvoller Hydraulikmotoren und einer vollvariablen Abstützung kann unser Kran praktisch überall eingesetzt werden.
- Präzises Arbeiten bis in den Grenzbereich**
 Die ruckfreie Mechanik, die sensorisch überwachte Nutzlastbegrenzung und ein feinfühliges Teleskopieren auch unter hoher Last zeichnen die Bedienung aus.
- Nutzlast 1.600 kg, 30 Meter Hakenhöhe**
 Auf stolze 30 Meter Höhe transportiert der AHK 30 Lasten von mehr als 1,5 Tonnen.
- Selbstfahr-Rangierantrieb**
 Maximale Mobilität selbst durch enge Einfahrten garantiert der eigene kraftvolle Fahrtrieb.
- Personen-Hubarbeitsbühne**
 Der Hub- und Arbeitskorb-Betrieb ist für ein bis zwei Personen und für eine maximale Höhe von 25 Metern ausgelegt. Der Kran kann mit der Fernbedienung von der Arbeitsbühne aus gesteuert werden.
- Einfache Bedienung der Hebebühne**
 Die präzise Funksteuerung bietet in jeder Arbeitssituation eine unkompliziert und exakte Bedienung.

Bühne schon ab 250 € pro Tag mieten!

Kran schon ab 560 € pro Tag mieten!



Weitere Infos unter:
 Tel.: (0 22 05) 66 47 oder
 E-Mail: info@nagel-dach.de
www.nagel-dach.de